

**РУКОВОДСТВО ПОЛЬЗОВАТЕЛЯ**  
**Беспроводной робот-пылесос для**  
**бассейна Cleafo**



Версия 1.0

## СОДЕРЖАНИЕ

<b>Введение .....</b>	<b>3</b>
<b>Меры предосторожности .....</b>	<b>3</b>
<b>Знакомство с устройством .....</b>	<b>4</b>
<b>Характеристики .....</b>	<b>5</b>
<b>Использование .....</b>	<b>6</b>
<b>Быстрая эксплуатация .....</b>	<b>9</b>
<b>Чистка фильтра.....</b>	<b>9</b>
<b>Устранение неисправностей .....</b>	<b>12</b>
<b>Зуммер.....</b>	<b>13</b>
<b>Комплектация .....</b>	<b>13</b>
<b>Правильная утилизация.....</b>	<b>14</b>
<b>Гарантийное обслуживание неисправного товара .....</b>	<b>14</b>
Товар надлежащего качества.....	17
Товар ненадлежащего качества.....	18

## **Введение**

Спасибо за выбор умного робота-пылесоса для бассейна PZO-18!

Вы присоединились к миллионам людей, наслаждающихся удобством автоматической очистки бассейна.

Этот пользовательский гид поможет вам поддерживать работу вашего робота на высшем уровне. Пожалуйста, уделите немного времени его прочтению.

Если у вас возникнут вопросы, обратитесь в наш центр обслуживания клиентов (электронная почта указана на карточке послепродажного обслуживания).

## **Меры предосторожности**

1. Внимательно прочитайте инструкцию и используйте очиститель в соответствии с ней. Мы не несём ответственности за повреждения, вызванные неправильным использованием.
2. Используйте только аксессуары, рекомендованные или продаваемые производителем.
3. Эта модель предназначена только для бассейнов с плоским дном.
4. Не разрешайте детям кататься на очистителе или использовать его как игрушку.
5. Используйте только оригинальные и сертифицированные адаптеры питания.
6. Кабель адаптера может заменяться только квалифицированным электриком.
7. Не включайте очиститель, если в нём нет воды.
8. При зарядке адаптер должен быть подключён к розетке с защитой от утечки тока и заземлением.
9. Не используйте очиститель, когда в бассейне находятся люди. После каждого использования очищайте фильтр.

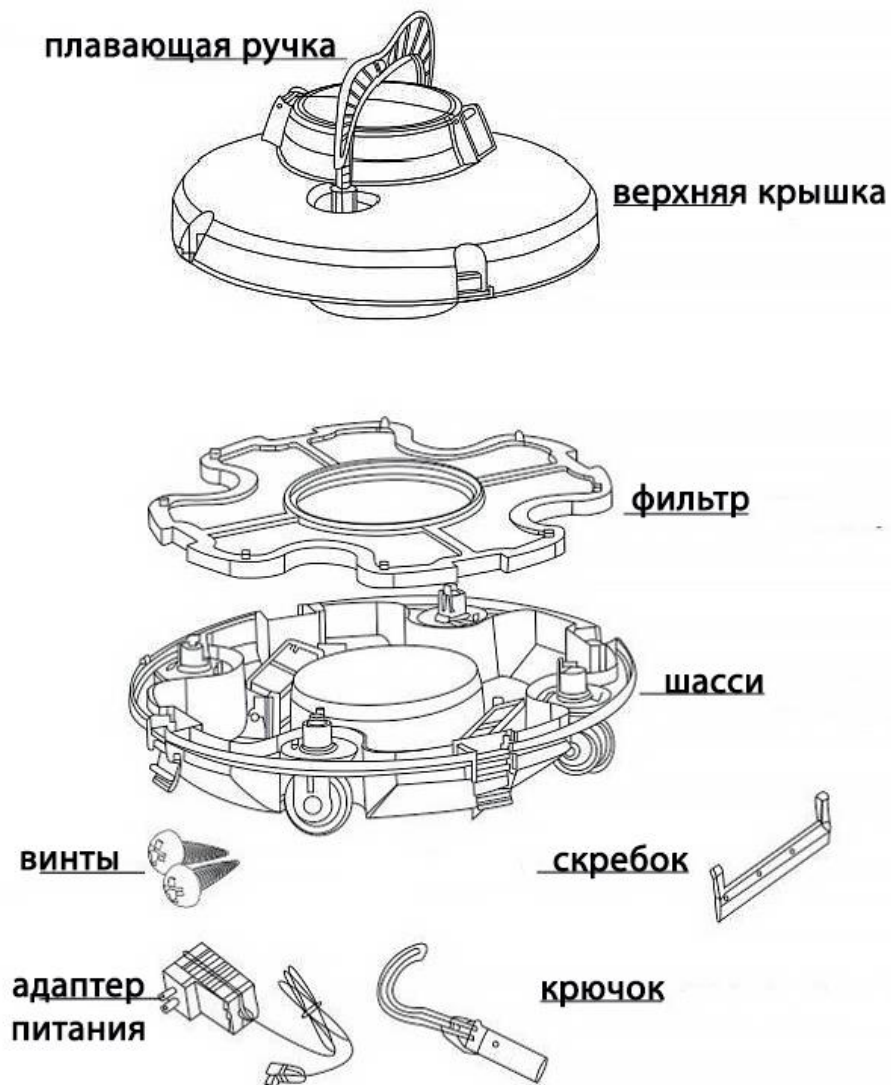
10. Выключайте очиститель при обслуживании, чистке или во время простоя.
11. Храните очиститель в прохладном и проветриваемом месте, избегая попадания прямых солнечных лучей.
12. При зарядке устройство должно находиться в прохладном месте, без накрытия, чтобы избежать перегрева и повреждения внутренних компонентов.
13. Очиститель разработан профессиональными инженерами и оснащён герметизирующими элементами. Самостоятельное вскрытие прибора может нарушить герметичность и привести к попаданию воды внутрь.
14. Не используйте очиститель, если работает фильтр бассейна.
15. Уплотнитель двигателя содержит смазку. Если смазка вытечет, это может привести к загрязнению воды.
16. Из-за ограниченной ёмкости аккумулятора очиститель предназначен для бассейнов площадью до 1000 кв. футов (100 м<sup>2</sup>).
17. При длительном хранении заряжайте очиститель каждые три месяца, чтобы поддерживать заряд аккумулятора на уровне 40-60%. Если аккумулятор долго не заряжается, его напряжение может опуститься ниже критического уровня, что приведёт к необратимому повреждению.
18. Не прокалывайте корпус очистителя гвоздями или другими острыми предметами. Не бейте по нему молотком, не бросайте и не подвергайте ударным нагрузкам.
19. Перед зарядкой убедитесь, что зарядное гнездо сухое.
20. Очиститель предназначен для удаления листьев, частиц, крупного песка и бумажного мусора. Наилучший результат достигается при уборке крупнодисперсного мусора.

## **Знакомство с устройством**

Автоматический робот-пылесос для бассейна — это новый перезаряжаемый очиститель, который фильтрует воду без необходимости её замены. Одно

нажатие кнопки запуска позволит очистить бассейн без лишних действий, делая вашу жизнь комфортнее.

Пожалуйста, внимательно прочитайте данное руководство перед использованием.



## Характеристики

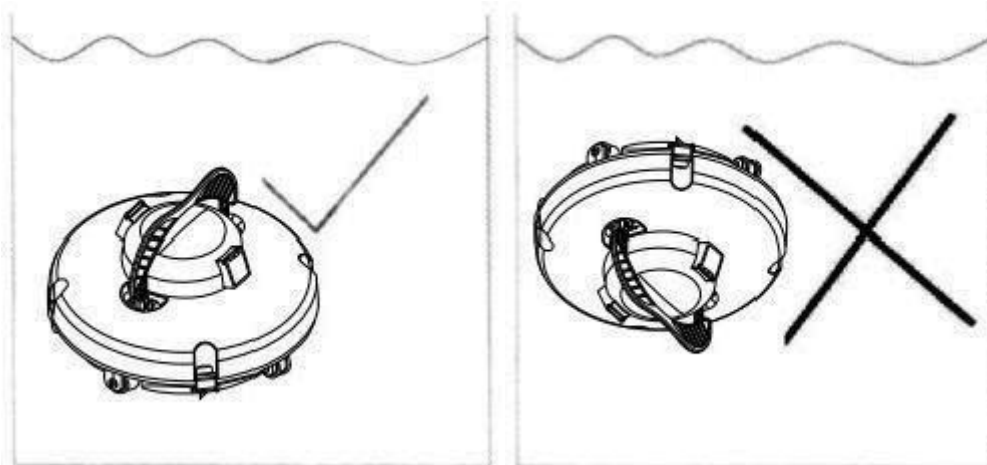
1. Модель: PZO-18
2. Номинальное рабочее напряжение: 11.5В
3. Мощность: 28Вт
4. Рабочий цикл: около 120 минут

5. Номинальное входное напряжение зарядного устройства: 100-240В
6. Номинальная входная частота зарядного устройства: 50/60Гц
7. Номинальное выходное напряжение адаптера: 12.6В
8. Номинальный выходной ток зарядного устройства: 2А
9. Емкость батареи: 5200 мАч
- 10.Время зарядки: 3.5-4 часа
- 11.Максимальная площадь очистки: 100 м<sup>2</sup>
- 12.Производительность фильтрации: примерно 45 л/мин
- 13.Плотность фильтра: 180 мкм
- 14.Скорость передвижения: примерно 17 м/мин
- 15.Степень защиты: IPX8
- 16.Температура воды в бассейне: 8°C-37°C
- 17.Температура окружающей среды для зарядки: 0°C-37°C
- 18.Максимальная глубина погружения: 5 м
- 19.Размеры: 330 (Д) × 330 (Ш) × 230 (В) мм
- 20.Вес: 3.5 кг
- 21.Температура хранения: 0°C-37°C

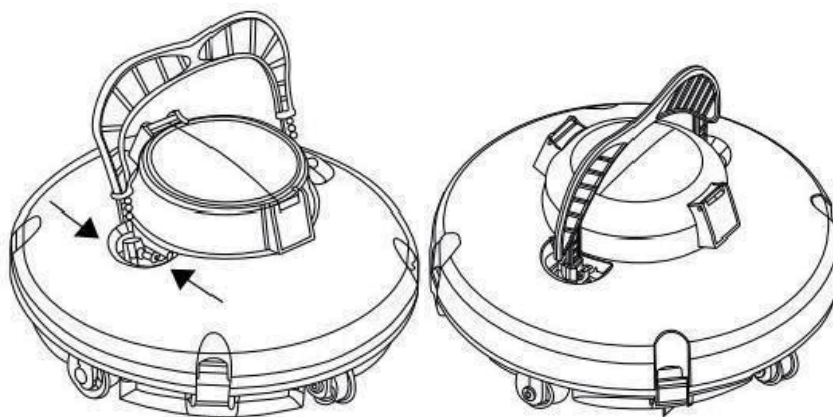
## **Использование**

### **Меры предосторожности при использовании**

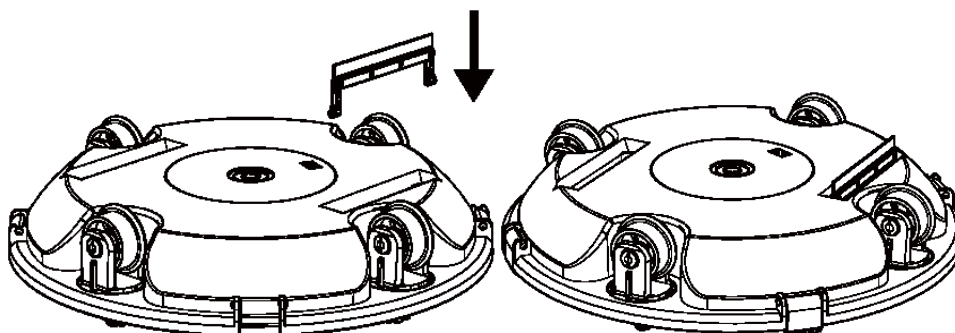
- а. Опускайте и поднимайте очиститель из бассейна, направляя его дно к стенке бассейна, чтобы избежать возможных царапин.



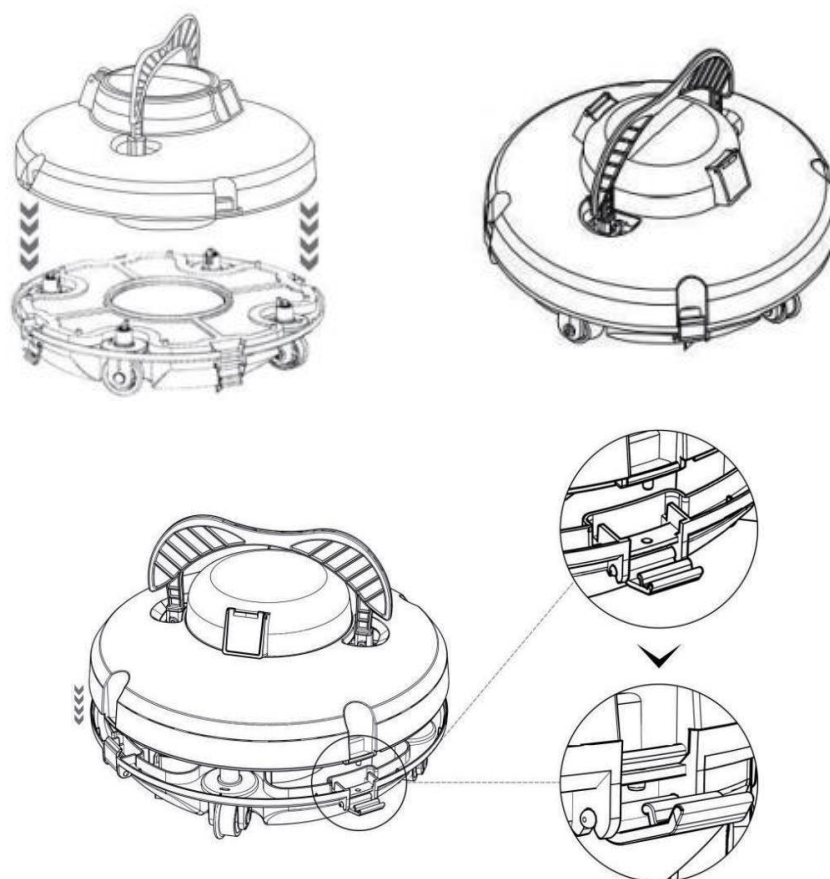
б. Перед использованием установите плавающую ручку.



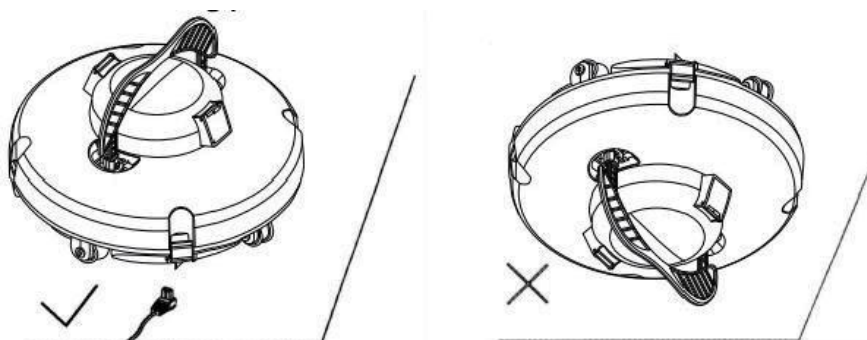
с. Установите скребки для усиления всасывающего эффекта.



д. Убедитесь, что верхняя крышка очистителя плотно прилегает к корпусу. При закреплении крышки и корпуса обратите внимание на направление установки, как показано на рисунке: положение стрелки рядом с защелкой крышки должно совпадать с отверстием рядом с защелкой корпуса.



е. Во время зарядки категорически запрещается переворачивать очиститель вверх дном, чтобы предотвратить повреждение качающейся пластины.



ф. После использования выключайте очиститель.

г. Избегайте контакта со стенками бассейна, чтобы предотвратить появление царапин на стенках или повреждение очистителя при его опускании и подъеме.

h. Держите очиститель на поверхности воды 10-15 секунд, пока он полностью не освободится от воды, перед извлечением из бассейна.

і. Возьмитесь за плавающую ручку и потяните за веревку, чтобы поднять очиститель на поверхность воды, затем ухватитесь за его основную ручку и извлеките из бассейна.

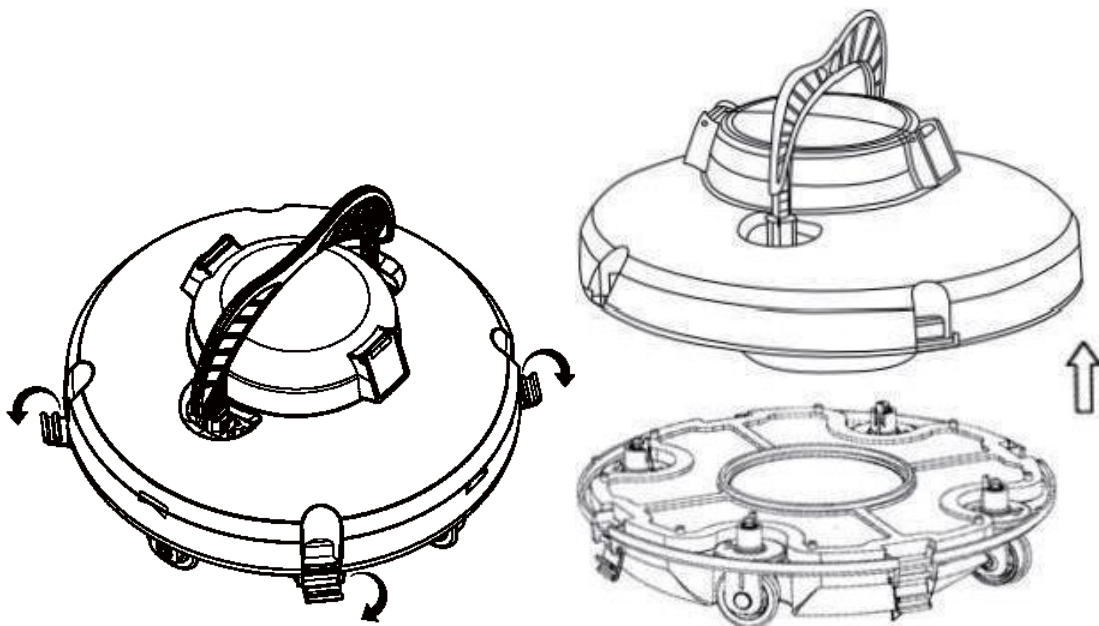


## Быстрая эксплуатация

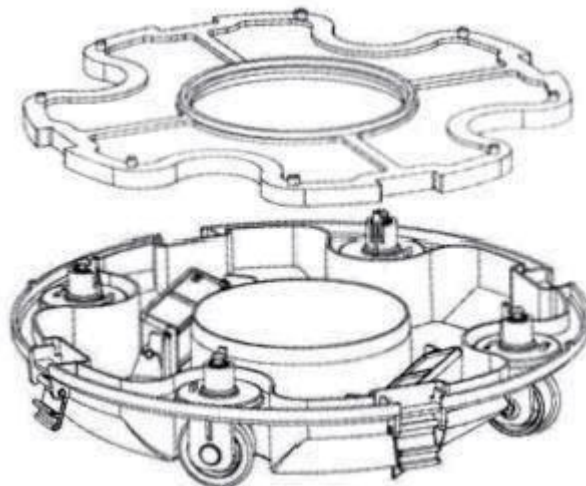
- a. Зарядите аккумулятор с помощью прилагаемого зарядного устройства.
  - Выключите очиститель перед зарядкой.
  - Протрите зарядный порт перед подключением к питанию.
  - Красный индикатор зарядки означает, что батарея заряжается.
  - Зеленый индикатор зарядки означает, что зарядка завершена.
- b. Опустите очиститель в воду и удалите воздух изнутри в соответствии с предыдущим пунктом. Нажмите кнопку включения, чтобы запустить очиститель.
- c. Очиститель автоматически изменит направление при столкновении со стенкой бассейна.
- d. После завершения рабочего цикла очиститель остановится. Его можно зацепить крюком на шесте за плавающую ручку и подтянуть к поверхности воды у края бассейна.
- e. **Выключение:** при подъеме очистителя из бассейна раздастся звуковой сигнал. Нажмите кнопку выключения, чтобы отключить устройство.  
**Важно!** После каждого использования очищайте фильтрующий лоток.

## Чистка фильтра

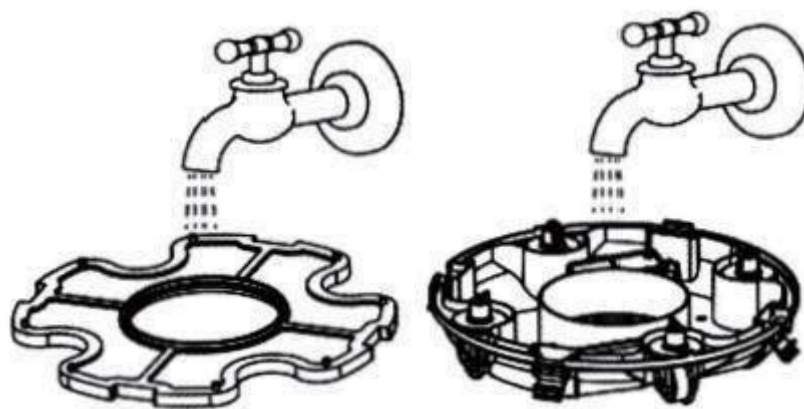
- a. Откройте робот-пылесос для бассейна, расстегнув защелки и подняв верхнюю крышку;



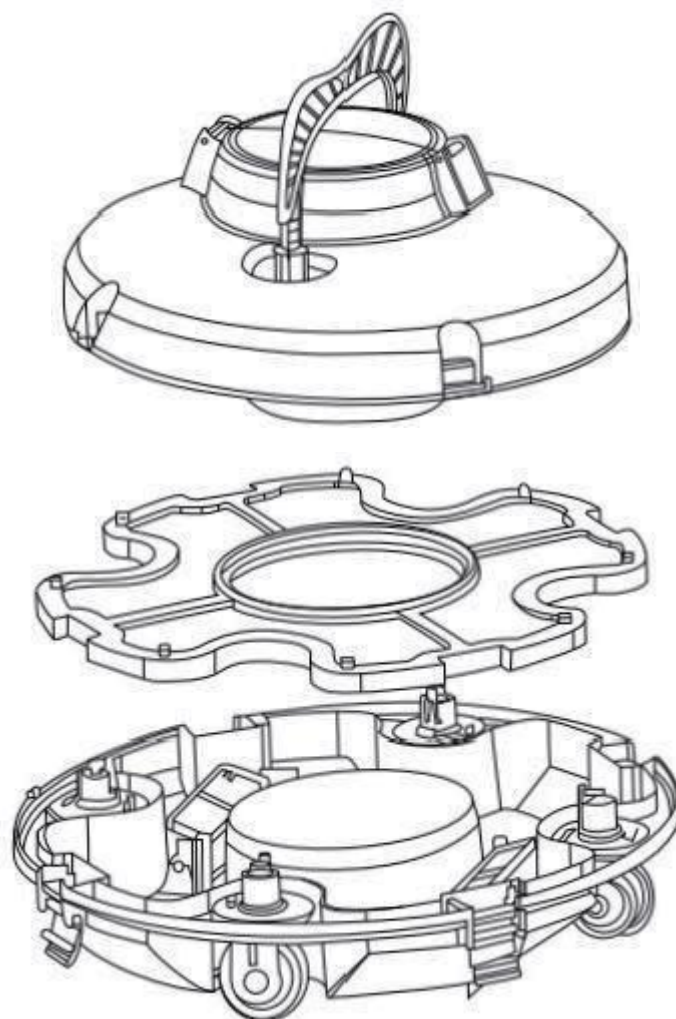
b. Достаньте лоток с фильтром;



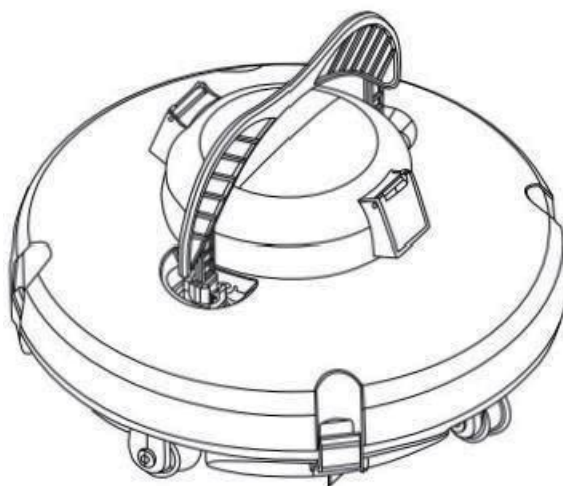
c. Очистите лоток с фильтром и шасси;



d. Соберите пылесос обратно;



е. Зафиксируйте четыре защелки крышки.



## Устранение неисправностей

<b>Симптом</b>	<b>Возможная причина</b>	<b>Решение</b>
<b>Звуковой сигнал отсутствует или крыльчатка не вращается после включения</b>	Низкий заряд батареи	Зарядите аккумулятор
	Внутренняя неисправность	Обратитесь в сервисный центр
<b>Звуковой сигнал продолжает звучать, или крыльчатка не вращается после полного погружения пылесоса в воду</b>	Внутренняя неисправность	Обратитесь в сервисный центр
<b>Маятниковая пластина не может встать в вертикальное положение, когда пылесос касается стены</b>	Маятниковая пластина застряла	Достаньте пылесос из бассейна и попробуйте вручную повернуть маятниковую пластину или обратитесь в сервисный центр
<b>Маятниковая пластина может встать, когда пылесос касается стены, но не может двигаться в обратном направлении</b>	Водяной канал заблокирован	Попробуйте вручную устранить засорение
<b>Индикатор зарядного устройства не работает</b>	Зарядное устройство повреждено	Обратитесь в сервисный центр
<b>Пылесос не покрывает всю поверхность бассейна</b>	Неправильный угол колес	Отрегулируйте положение колес (см. раздел 4.3 "Функции и регулировка колес")

Симптом	Возможная причина	Решение
	Особая форма бассейна	Отрегулируйте положение колес (см. раздел 4.3 "Функции и регулировка колес")
	Включена система циркуляции воды в бассейне	Отключите систему

## Зуммер

Включение

Продолжает издавать звуковой сигнал, если устройство не полностью погружено в воду. Перестает издавать звуковой сигнал после полного погружения в воду.

Выключение

Остановка звукового сигнала

## Комплектация

Робот – 1 шт;

Зарядка – 1 шт;

Плавающая ручка – 1 шт;

Крючок для возвращения – 1 шт;

Винты – 2 шт;

Руководство – 1 шт;

## Правильная утилизация



Эта маркировка указывает на то, что данное изделие нельзя утилизировать вместе с другими бытовыми отходами. Чтобы предотвратить возможный вред окружающей среде или здоровью человека от неконтролируемой утилизации отходов, ответственно относитесь к их переработке, чтобы способствовать повторному использованию материальных ресурсов. Чтобы вернуть бывшее в употреблении устройство, воспользуйтесь системами возврата и сбора или обратитесь к производителю, у которого было приобретено изделие. Они могут принять этот продукт для экологически безопасной переработки.

Это устройство не предназначено для использования лицами (в том числе детьми) с ограниченными физическими, сенсорными или умственными способностями или с недостатком опыта и знаний, за исключением случаев, когда они находятся под присмотром или проинструктированы относительно использования прибора лицом, ответственным за их безопасность.

В целях усовершенствования продукта программное обеспечение, конструктивные особенности устройства и содержание данной инструкции могут быть изменены без предварительного уведомления.

Производитель и дистрибьюторы данной продукции не несут ответственности за повреждения корпуса устройства, а также за ущерб, причиненный вследствие неправильной или несоответствующей эксплуатации пользователем.

## Гарантийное обслуживание неисправного товара

Если в купленном Вами товаре в течение установленного гарантийного срока обнаружены недостатки, Вы по своему выбору вправе:

- потребовать замены на товар этой же марки (этой же модели и (или) артикула)
- потребовать замены на такой же товар другой марки (модели, артикула) с соответствующим перерасчетом покупной цены;
- потребовать соразмерного уменьшения покупной цены;
- потребовать незамедлительного безвозмездного устранения недостатков товара или возмещения расходов на их исправление потребителем или третьим лицом;
- отказаться от исполнения договора купли-продажи и потребовать возврата уплаченной за товар суммы. В этом случае Вы обязаны вернуть товар с недостатками продавцу за его счет.

В отношении **технически сложного товара** Вы в случае обнаружения в нем недостатков по своему выбору вправе:

- отказаться от исполнения договора купли-продажи и потребовать возврата уплаченной за такой товар суммы;
- предъявить требование о его замене на товар этой же марки (модели, артикула) или на такой же товар другой марки (модели, артикула) с соответствующим перерасчетом покупной цены.

Срок предъявления вышеназванных требований составляет 15 дней со дня передачи Вам такого товара.

По истечении указанного 15-дневного срока данные требования подлежат удовлетворению в одном из следующих случаев:

- обнаружение существенного недостатка товара (существенный недостаток товара: неустранимый недостаток или недостаток, который не может быть устранен без несоразмерных расходов или затрат времени, или выявляется неоднократно, или проявляется вновь после его устранения);
- нарушение установленных законом РФ «О защите прав потребителей» сроков устранения недостатков товара;
- невозможность использования товара в течение каждого года гарантийного срока в совокупности более чем тридцать дней вследствие неоднократного устранения его различных недостатков.

В случае если Вы приобрели уцененный или бывший в употреблении товар ненадлежащего качества, и были заранее предупреждены о недостатках,

изза которых произошла уценка, в письменной форме, то претензии по таким недостаткам не принимаются.

Важно! Необходимо использовать услуги квалифицированных специалистов по подключению, наладке и пуску в эксплуатацию технически сложных товаров, которые по техническим требованиям не могут быть пущены в эксплуатацию без участия соответствующих специалистов.

#### Условия проведения гарантийного обслуживания

- Фактическое наличие неисправного товара в момент обращения в сервисный центр;
- Гарантийное обслуживание товаров, гарантию на которые дает производитель, осуществляется в специализированных сервисных центрах;
- Гарантийное обслуживание неисправных товаров, купленных в интернет-магазинах, возможно в нашем сервисном центре.
- Срок гарантийного обслуживания не превышает 45 дней;
- Гарантийное обслуживание осуществляется в течение всего гарантийного срока, установленного на товар;
- При проведении ремонта срок гарантии продлевается на период нахождения товара в ремонте.

#### Право на гарантийный ремонт не распространяется на случаи

- неисправность устройства вызвана нарушением правил его эксплуатации, транспортировки и хранения.
- на устройстве отсутствует, нарушен или не читается оригинальный серийный номер;
- на устройстве отсутствуют или нарушены заводские или гарантийные пломбы и наклейки;
- ремонт, техническое обслуживание или модернизация устройства производились лицами, не уполномоченными на то компанией производителем;
- дефекты устройства вызваны использованием устройства с программным обеспечением, не входящим в комплект поставки



устройства, или не одобренным для совместного использования производителем устройства;

- дефекты устройства вызваны эксплуатацией устройства в составе комплекта неисправного оборудования;
- обнаруживается попадание внутрь устройства посторонних предметов, веществ, жидкостей, насекомых и т.д.;
- неисправность устройства вызвана прямым или косвенным действием механических сил, химического, термического воздействия, излучения, агрессивных или нейтральных жидкостей, газов или иных токсичных или биологических сред, а так же любых иных факторов искусственного или естественного происхождения, кроме тех случаев, когда такое воздействие прямо допускается «Руководством пользователя»;
- неисправность устройства вызвана действием сторонних обстоятельств

(стихийных бедствий, скачков напряжения электропитания и т.д.);

- неисправность устройства вызвана несоответствием Государственным Стандартам параметров питающих, телекоммуникационных и кабельных сетей;
- иные случаи, предусмотренные производителями.

Гарантийные обязательства не распространяются на расходные элементы и материалы (элементы питания, картриджи, кабели подключения и т.п.).

### **Товар надлежащего качества**

Вы вправе обменять товар надлежащего качества на аналогичный товар в течение 14 дней, не считая дня покупки.

Обращаем Ваше внимание, что основная часть нашего ассортимента – **технически сложные товары** бытового назначения (электроника, фотоаппаратура, бытовая техника и т.п.).

Указанные товары, согласно Постановлению Правительства РФ от 31.12.2020 № 2463 , обмену как товары надлежащего качества не подлежат. Возврат таких товаров не предусмотрен Законом РФ от 07.02.1992 № 2300-1.

## Товар ненадлежащего качества

Если в приобретенном Вами товаре выявлен недостаток вы вправе по своему выбору заявить одно из требований, указанных в ст.18 Закона РФ от 07.02.1992 № 2300-1 (ред. от 11.06.2021) О защите прав потребителей . Для этого можете обратиться в сервисный центр Максмолл по телефону 8-800-200-85-66

Тем не менее, если указанный товар относится к технически сложным, утв. Постановлением от 10 ноября 2011 г. № 924 , то указанные в ст.18 требования могут быть заявлены только в течение 15 календарных дней с даты покупки.

По истечении 15 дней предъявление указанных требований возможно в случаях если:

- Обнаружен существенный недостаток (Неремонтопригоден);
- Нарушены сроки устранения недостатков;
- Товар не может использоваться в совокупности более тридцати дней в течение каждого года гарантийного срока в связи с необходимостью неоднократного устранения производственных недостатков.

**Если у вас остались вопросы по использованию или обслуживанию товара, свяжитесь с отделом поддержки. Для этого запустите WhatsApp. Нажмите на значок камеры и отсканируйте QR-код камерой вашего смартфона.**



Приятного использования!